



MF-HEADREST SYSTEMS

MF-KOPFHALTESYSTEME

[ENGLISH]

AMOIS INTERNATIONAL has been manufacturing Surgical & Dental Products and exporting them to the conscious healthcare industry all over the world. The Company prides in its images of a complete hospital supplies corporation, offering products, process and dealing with international clients which repeatedly stand recognized by International business standards and certificates.

The commitment to excellence has allowed us to establish our customer bases in strategic and vital surgical hubs of the world, like Germany, France, USA and Japan. AMOIS INTERNATIONAL exports directly to several customers in numerous geographic including the Americas, Europe, Africa & Asia. Our customers are extremely happy with our product quality and service and express their confidence and gratitude at continuous intervals.

AMOIS INTERNATIONAL is known synonymous with high quality, efficient service and close correspondence with its customers. its success depends upon those who work for it and equally on those who work with it. The company is growing in an evolving industry and AMOIS INTERNATIONAL has promised itself to stay up to date with changes.

[DEUTSCH]

AMOIS INTERNATIONAL produziert chirurgische und zahnmedizinische Produkte und exportiert diese weltweit an die Gesundheitsbranche. Das Unternehmen versteht sich als Komplettanbieter für Krankenhausbedarf und bietet Produkte, Prozesse und Dienstleistungen für internationale Kunden, die regelmäßig durch internationale Geschäftsstandards und Zertifizierungen anerkannt werden.

Unser Streben nach Exzellenz hat es uns ermöglicht, Kunden in strategisch wichtigen chirurgischen Zentren wie Deutschland, Frankreich, den USA und Japan zu gewinnen. AMOIS INTERNATIONAL exportiert direkt an zahlreiche Kunden in verschiedenen Regionen, darunter Amerika, Europa, Afrika und Asien. Unsere Kunden sind mit der Qualität unserer Produkte und unserem Service äußerst zufrieden und bringen ihr Vertrauen und ihre Dankbarkeit immer wieder zum Ausdruck.

AMOIS INTERNATIONAL steht für hohe Qualität, effizienten Service und enge Kundenbeziehungen. Unser Erfolg basiert auf unseren Mitarbeitern und Partnern. Wir wachsen in einer sich ständig weiterentwickelnden Branche und AMOIS INTERNATIONAL hat sich verpflichtet, mit den Veränderungen Schritt zu halten.





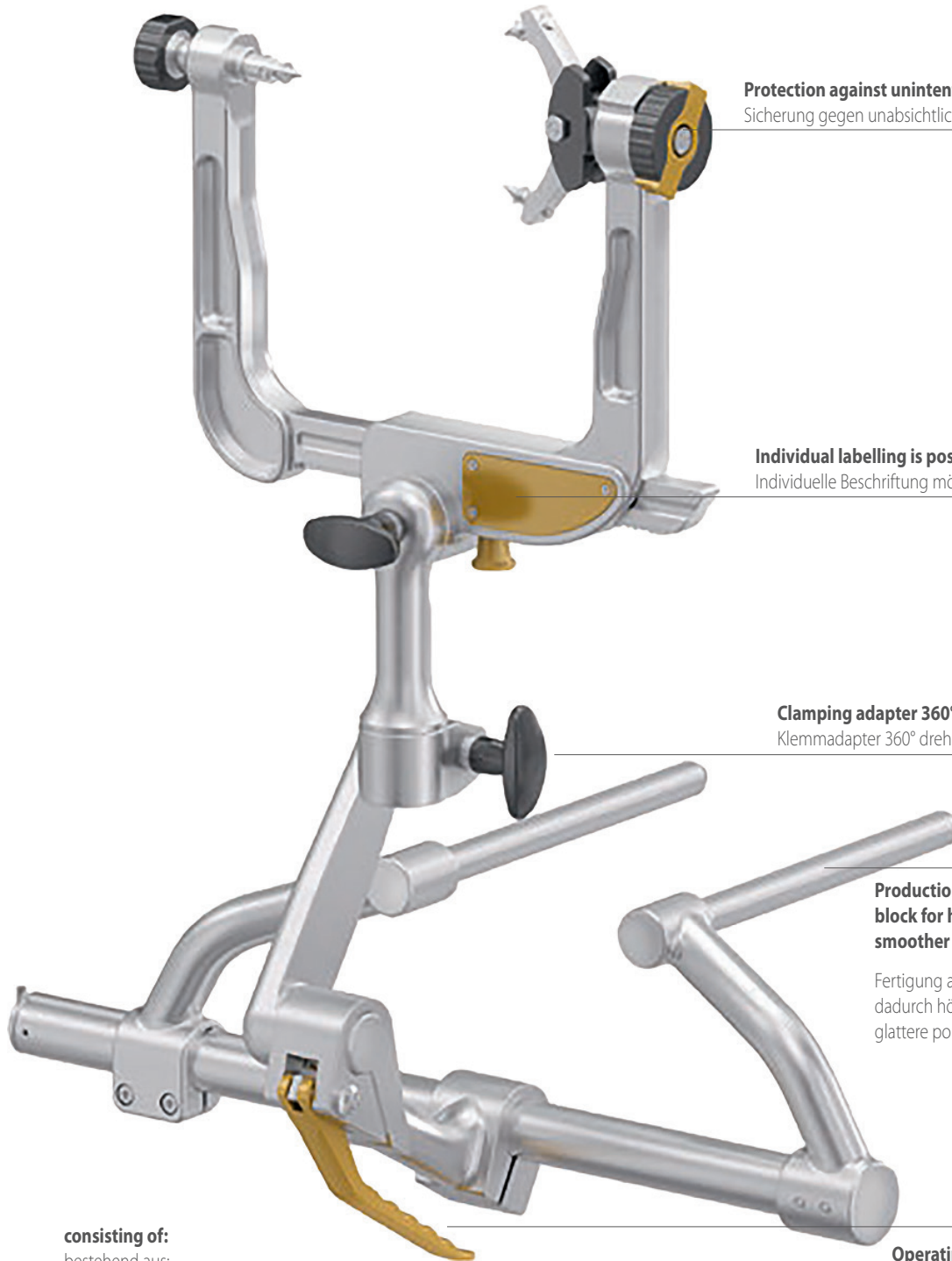
01

STANDARD MF-SYSTEM

STANDARD MF-SYSTEM



MF-HEADREST SYSTEM WITH SKULL CLAMP
MF-KOPFHALTESYSTEM MIT SCHÄDELHALTER



Protection against unintentional release of the locking device
Sicherung gegen unabsichtliches Lösen der Verriegelung

Individual labelling is possible here
Individuelle Beschriftung möglich

Clamping adapter 360° rotatable and tiltable
Klemmadapter 360° drehbar und kippbar

Production from full aluminium block for higher stability and smoother pore-free surface

Fertigung aus Vollalublock, dadurch höhere Stabilität und glattere porenfreie Oberfläche

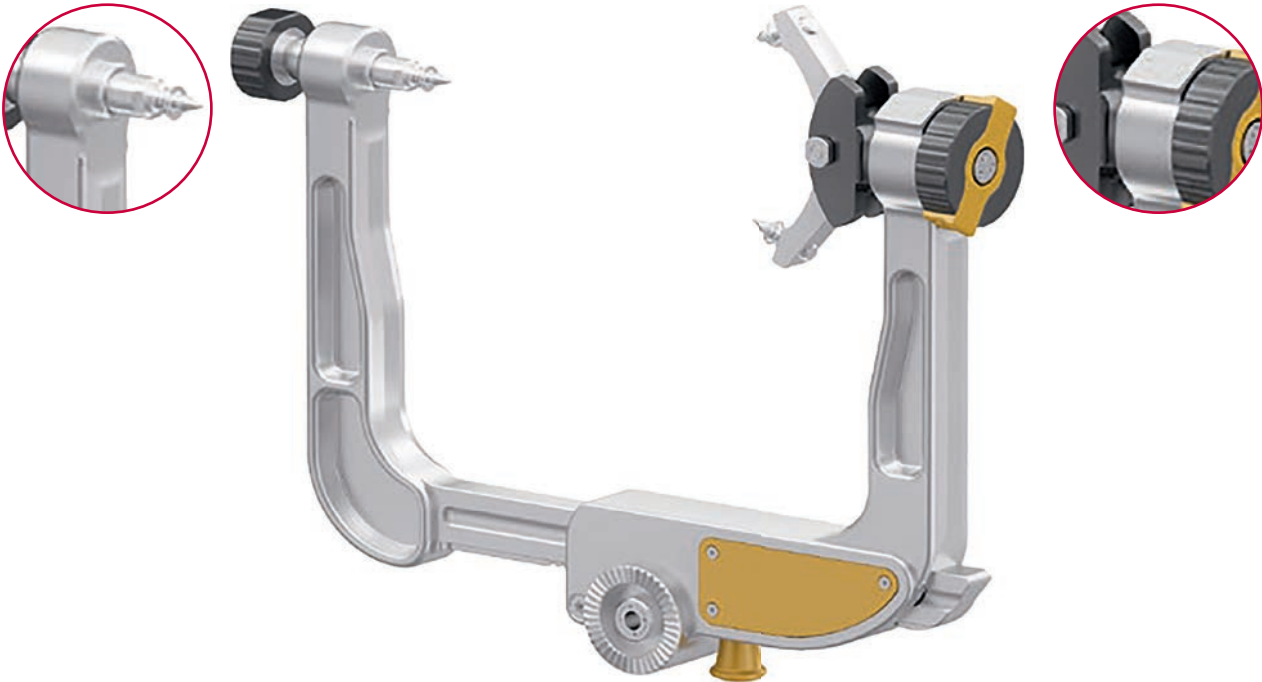
Operating elements color marked (black/gold)

Bedienelemente farbig markiert (schwarz/gold)

consisting of:
bestehend aus:

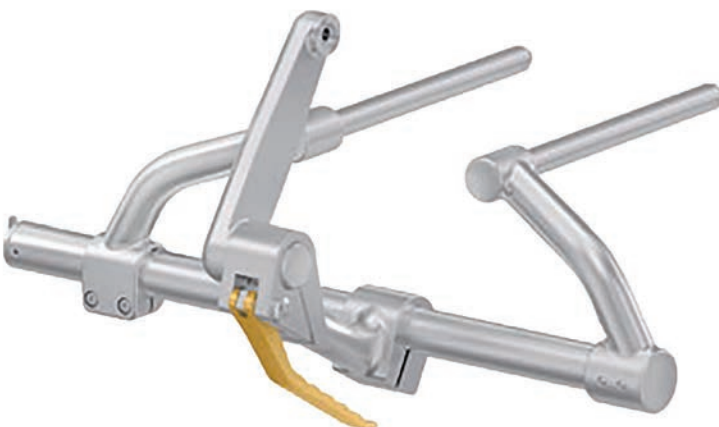
118-843-82		Quantity Menge
118-843-84	MF-Adjustable base unit with clamp mount MF-Anschlussbrücke mit Klemmstativ	1
118-843-86	MF-Clamping adapter, 360° rotatable and tiltable MF-Klemmadapter, 360° drehbar und kippbar	1
118-843-88	MF-Skull clamp MF-Schädelhalter	1

STANDARD MF-SYSTEM

MF-Skull clamp
MF-Schädelhalter


Pins to be ordered separately
Pins sind separat zu bestellen

118-843-88

MF-Adjustable base unit with clamp mount
MF-Anschlussbrücke mit Klemmstativ


118-843-84

MF-Clamping adapter
MF-Klemmadapter


360° rotatable and tiltable
360° drehbar und kippbar

118-843-86

MF-PINS
MF-PINS



Titanium
Titan



Single use
Einmal-Gebrauch



for adults
für Erwachsene

118-843-92



for children
für Kinder

118-843-94



for adults
für Erwachsene

118-843-96



for children
für Kinder

118-843-98

Single use
Einmal-Gebrauch



PEEK
Kunststoff



for adults
für Erwachsene

118-843-93



PEEK
Kunststoff



for children
für Kinder

118-843-95



PEEK
Kunststoff



for adults
für Erwachsene

118-843-97



PEEK
Kunststoff



for adults
für Erwachsene

118-843-99

STANDARD MF-SYSTEM

MF-RETRACTOR SYSTEM MF-AUFSATZHALTESYSTEM



118-843-50 MF-Retractor system with sprocket plates, two-sided, for adaption of accessories (Viridis, Leyla etc.)
MF-Aufsatzhaltesystem mit Zahnkranzplatten, beidseitig, zur Adaption von Zubehör (Viridis, Leyla etc.)

118-843-51 MF-Retractor system with sprocket plate, one sided - right or left, for adaption of accessories (Viridis, Leyla etc.)
MF-Aufsatzhaltesystem mit Zahnkranzplatte, einseitig - rechts oder links, zur Adaption von Zubehör (Viridis, Leyla etc.)

consisting of: bestehend aus:	Quantity Menge
118-844-71 MF-Connection arm to skull clamp set (1x rights; 1x left) MF-Aufsatzklemme-Schädelhalterarm Set (1x rechts; 1x links)	1
118-844-73 MF-Locking clutch for connection arm Ø 25,0 mm MF-Arretierungskupplung für Aufsatzklemme Ø 25,0 mm	2
118-844-83 MF-Support rod with sprocket plate MF-Haltestange mit Zahnkranzplatte	2
118-844-74 MF-Arm set curved, short, Ø 12,7 mm (1x right, 1x left) MF-Arm Set gebogen, kurz, Ø 12,7 mm (1x rechts, 1x links)	2

consisting of: bestehend aus:	Quantity Menge
118-844-71 MF-Connection arm to skull clamp set (1x rights; 1x left) MF-Aufsatzklemme-Schädelhalterarm Set (1x rechts; 1x links)	1
118-844-73 MF-Locking clutch for connection arm Ø 25,0 mm MF-Arretierungskupplung für Aufsatzklemme Ø 25,0 mm	1
118-844-83 MF-Support rod with sprocket plate MF-Haltestange mit Zahnkranzplatte	1
118-844-74 MF-Arm set curved, short, Ø 12,7 mm (1x right, 1x left) MF-Arm Set gebogen, kurz, Ø 12,7 mm (1x rechts, 1x links)	1

MF-Connection arm to skull clamp set
MF-Aufsatzklemme-Schädelhalterarm-Set



1x right; 1x left
1x rechts; 1x links

118-844-71

MF-Locking clutch for connection arm
MF-Arretierungskupplung für Aufsatzklemme



Ø 25,0 mm

118-844-73

MF-Arms sets
MF-Arme Sets

1x right; 1x left
1x rechts; 1x links



Ø 12,7 mm

118-844-74



Ø 12,7 mm

118-844-75

1x right; 1x left
1x rechts; 1x links



1x right; 1x left
1x rechts; 1x links

Ø 12,7 mm

118-844-76



1x right; 1x left
1x rechts; 1x links

Ø 12,7 mm

118-844-77

STANDARD MF-SYSTEM

MF-Support rod with sprocket plate
MF-Haltestange mit Zahnkranzplatte



118-844-83

MF-Universal slide rail fitting
MF-Universal Radikalstellkolben

for 118-844-86 | 2 pcs- needed
für 118-844-86 | 2 Stück nötig



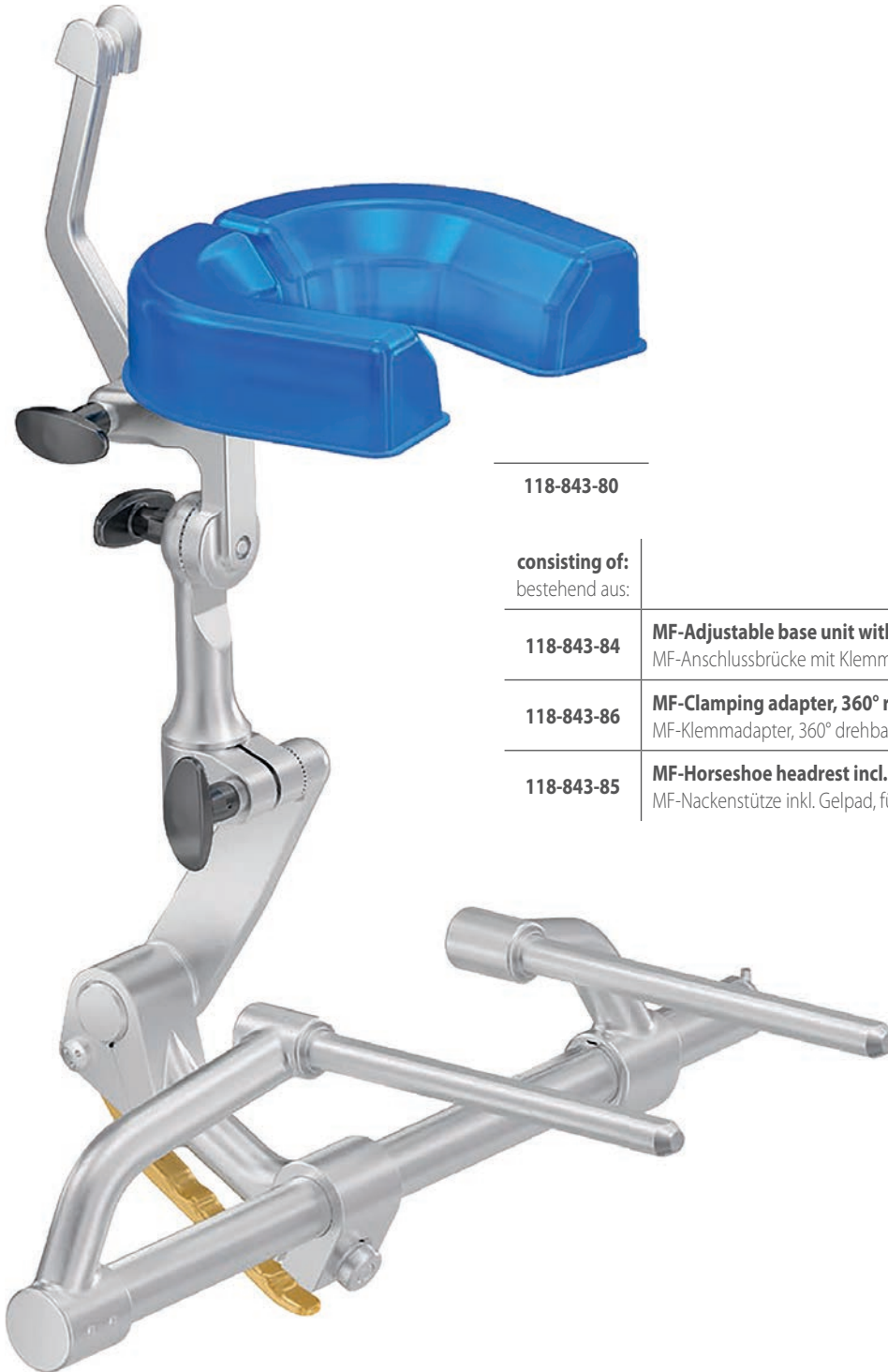
118-844-85

MF-Crossbar
MF-Querbalcken



118-844-86

MF-HEADREST SYSTEM WITH HORSESHOE HEADREST
MF-KOPFHALTESYSTEM MIT NACKENSTÜTZE



118-843-80

consisting of:
bestehend aus:

Quantity
Menge

118-843-84

MF-Adjustable base unit with clamp mount
MF-Anschlussbrücke mit Klemmstativ

1

118-843-86

MF-Clamping adapter, 360° rotatable and tiltable
MF-Klemmadapter, 360° drehbar und kippar

1

118-843-85

MF-Horseshoe headrest incl. gel pad, for adults
MF-Nackenstütze inkl. Gelpad, für Erwachsene

1

STANDARD MF-SYSTEM

MF-Horseshoe headrest incl. gel pad
MF-Nackenstütze inkl. Gelpad



for adults
für Erwachsene

118-843-85

MF-Basic horseshoe headrest
MF-Basis Nackenstütze



for adults
für Erwachsene

118-844-90

MF-Gel pad
MF-Gelpad



for adults
für Erwachsene

118-844-92

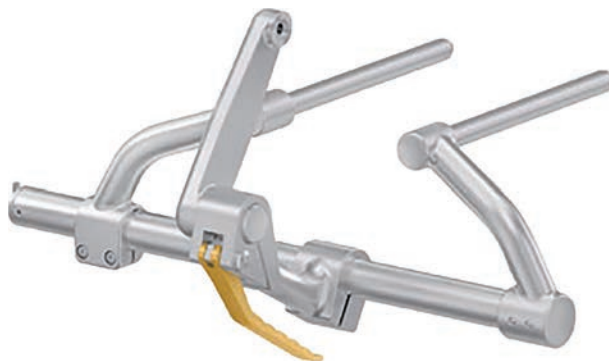
MF-Clamping adapter
MF-Klemmadapter



360° rotatable and tiltable
360° drehbar und kippar

118-843-86

MF-Adjustable base unit with clamp mount
MF-Anschlussbrücke mit Klemmstativ



118-843-84



01

BLACK MF-SYSTEM

BLACK MF-SYSTEM



BLACK MF-HEADREST SYSTEM WITH SKULL CLAMP
BLACK MF-KOPFHALTESYSTEM MIT SCHÄDELHALTER



consisting of:
bestehend aus:

118-843-82B

		Quantity Menge
118-843-84B	BLACK MF-Adjustable base unit with clamp mount BLACK MF-Anschlussbrücke mit Klemmstativ	1
118-843-86B	BLACK MF-Clamping adapter, 360° rotatable and tiltable BLACK MF-Klemmadapter, 360° drehbar und kippbar	1
118-843-88B	BLACK MF-Skull clamp BLACK MF-Schädelhalter	1

BLACK MF-SYSTEM

BLACK MF-Skull clamp
BLACK MF-Schädelhalter



Pins to be ordered separately
Pins sind separat zu bestellen

118-843-88B

BLACK MF-Pin holder
BLACK MF-Pinhalter



for adults
für Erwachsene

118-843-72B

for children
für Kinder

118-843-73B

BLACK MF-Clamping adapter
BLACK MF-Klemmadapter



360° rotatable and tiltable
360° drehbar und kippar

118-843-86B

MF-PINS
MF-PINS



Titanium
Titan



Single use
Einmal-Gebrauch



for adults
für Erwachsene

118-843-92



for children
für Kinder

118-843-94



for adults
für Erwachsene

118-843-96



for children
für Kinder

118-843-98



PEEK
fKunststoff



for adults
für Erwachsene

118-843-93



PEEK
fKunststoff



for children
für Kinder

118-843-95



PEEK
fKunststoff



for adults
für Erwachsene

118-843-97



PEEK
fKunststoff



for children
für Kinder

118-843-99

BLACK MF-SYSTEM

BLACK MF-RETRACTOR SYSTEM
 BLACK MF-AUFSATZHALTESYSTEM


MF-Retractor system with sprocket plates, two-sided, for adaption of accessories (Viridis, Leyla etc.)

118-843-50B

MF-Aufsatzhaltesystem mit Zahnkranzplatten, beidseitig, zur Adaption von Zubehör (Viridis, Leyla etc.)

consisting of: bestehend aus:		Quantity Menge
118-844-71B	BLACK MF-Connection arm to skull clamp set (1x rights; 1x left) BLACK MF-Aufsatzklemme-Schädelhalterarm Set (1x rechts; 1x links)	1
118-844-73	MF-Locking clutch for connection arm Ø 25,0 mm MF-Arretierungskupplung für Aufsatzklemme Ø 25,0 mm	2
118-844-83B	BLACK MF-Support rod with sprocket plate BLACK MF-Haltestange mit Zahnkranzplatte	2
118-844-74B	BLACK MF-Arm set curved, short, Ø 12,7 mm (1x right; 1x left) BLACK MF-Arm Set gebogen, kurz Ø 12,7 mm (1x rechts; 1x links)	2

BLACK MF-HEADREST SYSTEM WITH HORSESHOE
 BLACK MF-KOPFHALTESYSTEM MIT NACKENSTÜTZE


consisting of:
 bestehend aus:

118-843-80B

consisting of:
 bestehend aus:

118-843-84B

BLACK MF-Adjustable base unit with clamp mount
 BLACK MF-Anschlussbrücke mit Klemmstativ

118-843-86B

BLACK MF-Clamping adapter, 360° rotatable and tiltable
 BLACK MF-Klemmadapter, 360° drehbar und kippbar

118-843-88B

BLACK MF-Horseshoe headrest incl. gel pad for adults
 BLACK MF-Nackenstütze inkl. Gelpad, für Erwachsene

Quantity
Menge

1

1

1

BLACK MF-SYSTEM

BLACK MF-Horseshoe headrest incl. gel pad

BLACK MF-Nackenstütze inkl. Gelpad



for adults
für Erwachsene

118-843-85B

BLACK MF-Adjustable base unit with clamp mount

BLACK MF-Anschlussbrücke mit Klemmstativ



118-843-84B

BLACK MF-Universal adjustable base unit

BLACK MF-Universal Anschlussbrücke



with dual movable adaption to OR-table, for large OR-tables

mit beidseitig beweglicher Ankopplung an OP-Tisch, besonders geeignet für breitere OP-Tische

118-843-76B

BLACK MF-Clamp mount

BLACK MF-Klemmstativ



118-843-75B

BLACK MF-HEADREST SYSTEM SET
BLACK MF-KOPFHALTESYSTEM SET



118-843-10B

consisting of: bestehend aus:	Quantity Menge	consisting of: bestehend aus:	Quantity Menge
118-843-55 Tray with insert and lid, 537,00 x 250,00 x 197,00 mm, lid marked with contents Siebkorb mit Einsatz und Deckel, 537,0 x 250,0 x 197,0 mm, Deckel signiert mit Inhalt	1	118-843-56 Tray with insert and lid, 537,0 x 250,0 x 197,0 mm, lid marked with contents Siebkorb mit Einsatz und Deckel, 537,0 x 250,0 x 197,0 mm, Deckel signiert mit Inhalt	1
118-843-84B BLACK MF-Adjustable base unit with clamp mount BLACK MF-Anschlussbrücke mit Klemmstativ	1	118-843-88B BLACK MF-Skull clamp BLACK MF-Schädelhalter	1
118-843-86B BLACK MF-Clamping adapter, 360° rotatable and tiltable BLACK MF-Klemmadapter, 360° drehbar und kippbar	1	118-844-90B BLACK MF-Horseshoe headrest (without gel pad) BLACK MF-Basis Nackenstütze, für Erwachsene	1
		118-843-72B BLACK MF-Pin holder, for adults BLACK MF-Pinhalter, für Erwachsene	1
		118-843-73B BLACK MF-Pin holder, for children BLACK MF-Pinhalter, für Kinder	1
		118-843-92 MF-Pins, for adults MF-Pins, für Erwachsene	3
		118-843-94 MF-Pins, for children MF-Pins, für Kinder	3
		118-844-92 MF-Gel pads, for adults MF-Gelpads, für Erwachsene	1

MF-HEADREST

SYSTEM

MF-KOPFHALTESYSTEME



Amois International

Bashir street Ferozcolony, Head Marala Rd,
near Masjid Taiba, Muradpur, Sialkot

Mobile: +92 309 718 1216

Phone: +052 436 2008

Mail: info@amoissurgical.com
amoissurgical@gmail.com

Website: www.amoissurgical.com

MF-HEADREST SYSTEM

As of: April 29, 2025

Revision 1.0

© Amois International.

All rights reserved.

Subject to technical changes and errors.

All rights reserved. Technical alterations are possible.